

# ZENITH

CARBURATEUR

# CITROËN

CARBURATEUR

Réf. Zénith

Réf. Citroën

## 28IN2.R

N.V. 04.050

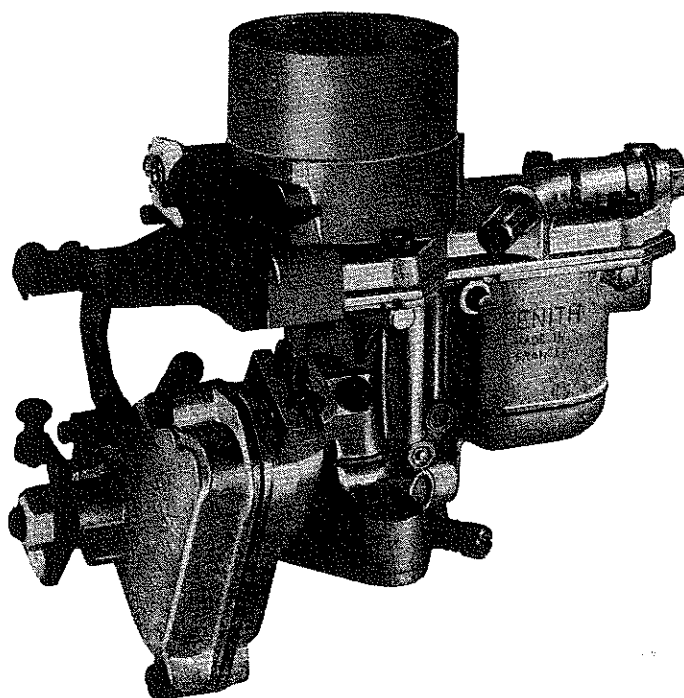
HY.142.2J

VÉHICULE H.78

1.500 kgs

4 cylindres - 78 x 100

1.911 cm<sup>3</sup>



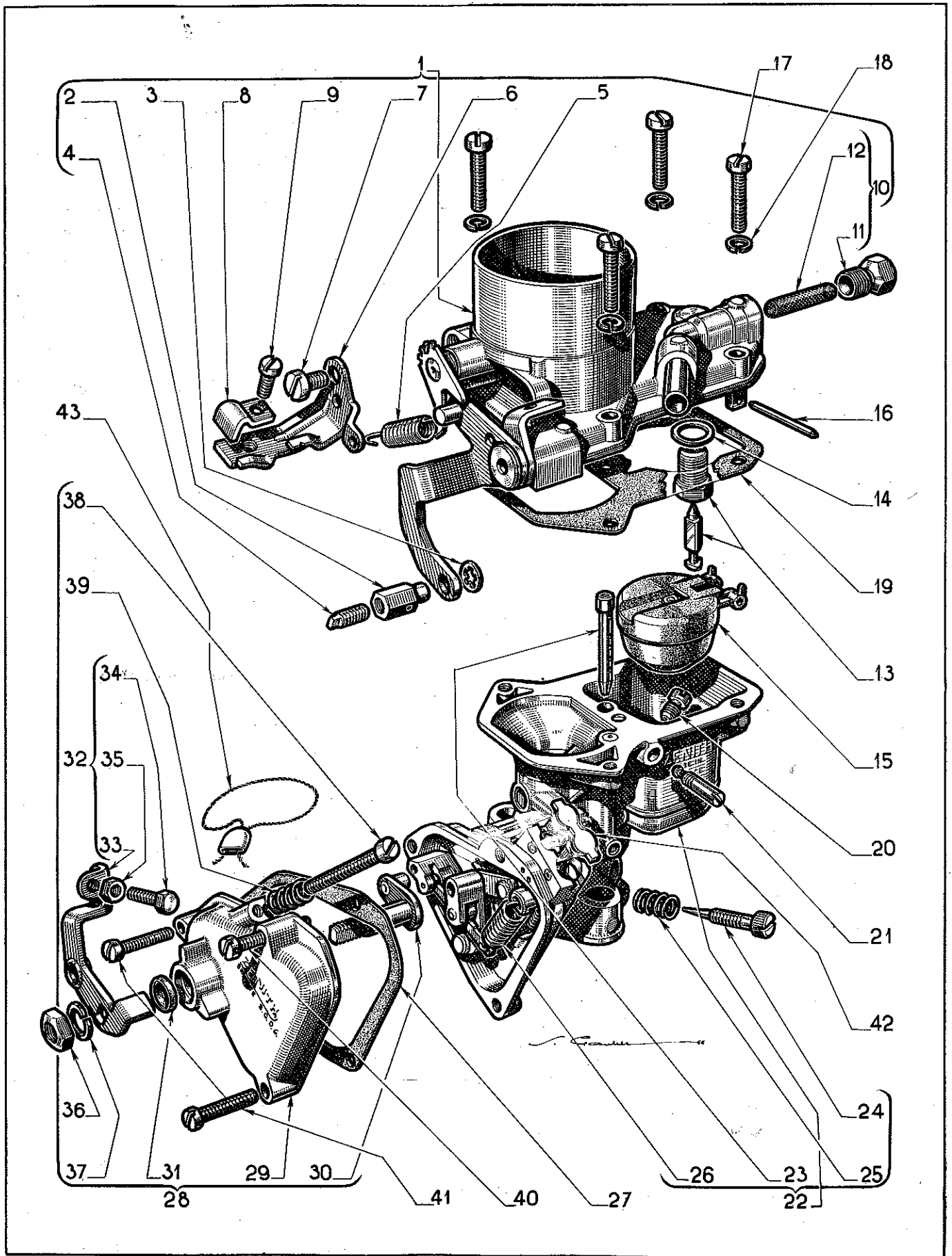
## RÉGLAGES

Equipement	Réglage	Diffuseur	Cycleur principal	Ventilation principale	Pulvérisat.	Cycleur ralenti	Air ralenti	Ouverture papillon rel. accél.	Siège de pointeau	Ouverture papillon maxi.
11.184	NV 04.050	19	120	140	3,6x2,6	50	150	0,70	150	8,5

Niveau à 18 ± 0,5 de la face joint sous charge de 150 g

**TARIF DES PIÈCES DÉTACHÉES RÉF.**

**1320**



Les prix indiqués sont établis sur la base du 1<sup>er</sup> Janvier 1965.

Repère	DESIGNATION	Référence	Prix unitaire
1	Couvercle complet .....	4.V. 04.202	35,48
2	▲Borne attache câble .....	B. 058.54	1,37
3	Anneau self locking .....	AN. 010.42	0,06
4	Vis de serrage du câble .....	V. 896.02	0,37
5	Ressort du levier de rappel .....	R. 719.05	1,07
6	Support butée de gaine .....	4.V. 04.187	3,13
7	Vis de fixation du support .....	VN. 881.71	0,27
8	Plaque de serrage de gaine .....	P. 623.011	0,26
9	Vis de fixation de la plaque .....	VN. 881.51	0,15
10	Filtre d'arrivée d'essence monté .....	B. 057.05	2,96
11	▲Bouchon support du filtre .....	B. 056.03	0,94
12	Crépine de filtre .....	C. 111.201	2,02
13	Siège de pointeau avec pointeau .....	S. 745.99	7,25
14	Joint du siège .....	JN. 433.07	0,16
15	Flotteur monté .....	F. 297.71	4,64
16	Axe de flotteur .....	A. 004.10	0,13
17	Vis de fixation du couvercle .....	VN. 881.56	0,27
18	Rondelle .....	RN. 686.05	0,09
19	Joint entre corps cuve et couvercle .....	4.V. 04.127	1,18
20	Gicleur principal Ø 120 .....	G. 353.02	1,16
21	Gicleur de ralenti Ø 50 .....	G. 354.04	3,37
22	Corps cuve et boîtier régulateur montés .....	4.V. 04.203	160. »
23	▲Pulvérisateur monté .....	P. 644.59	4. »
24	Vis de dosage ralenti .....	V. 902.02	0,89
25	Ressort de la vis .....	R. 695.01	0,41
26	Ressort de régulateur .....	R. 713.21	1,86
27	Joint du boîtier .....	J. 451.01	0,86
28	Couvercle du boîtier régulateur .....	4.V. 04.204	14,90
29	▲Couvercle du boîtier .....	C. 149.03	5,89
30	Axe de commande et levier montés .....	A. 027.01	2,36
31	Bague d'étanchéité .....	B. 064.02	0,18
32	Levier butée de commande des gaz .....	4.V. 04.190	5,41
33	▲Levier butée .....	4.V. 04.189	3,15
34	Butée de réglage du ralenti accéléré .....	B. 061.94	1,90
35	Ecrou de la butée .....	EN. 231.37	0,36
36	Ecrou d'axe de commande .....	E. 238.01	0,27
37	Rondelle .....	RN. 686.10	0,11
38	Vis de butée de ralenti .....	VN. 881.59	0,27
39	Ressort de freinage de la vis .....	R. 695.01	0,41
40	Vis freinée de fixation du couvercle .....	VN. 884.54	0,67
41	Vis de fixation du couvercle .....	VN. 883.51	0,27
42	Tôle de protection des réglages .....	T. 793.01	0,19
43	Scellé de plombage .....	SN. 748.11	0,09
	Nécessaire réparation .....	4.V. 04.205	17,10
	Pochette de joints .....	4.V. 04.206	2,30
	Arrache pulvérisateur .....	4.D. 01.002	4,50